

分动箱类型：MYY5T / MOY 9F / MOYNB / MYY6S

一般定义



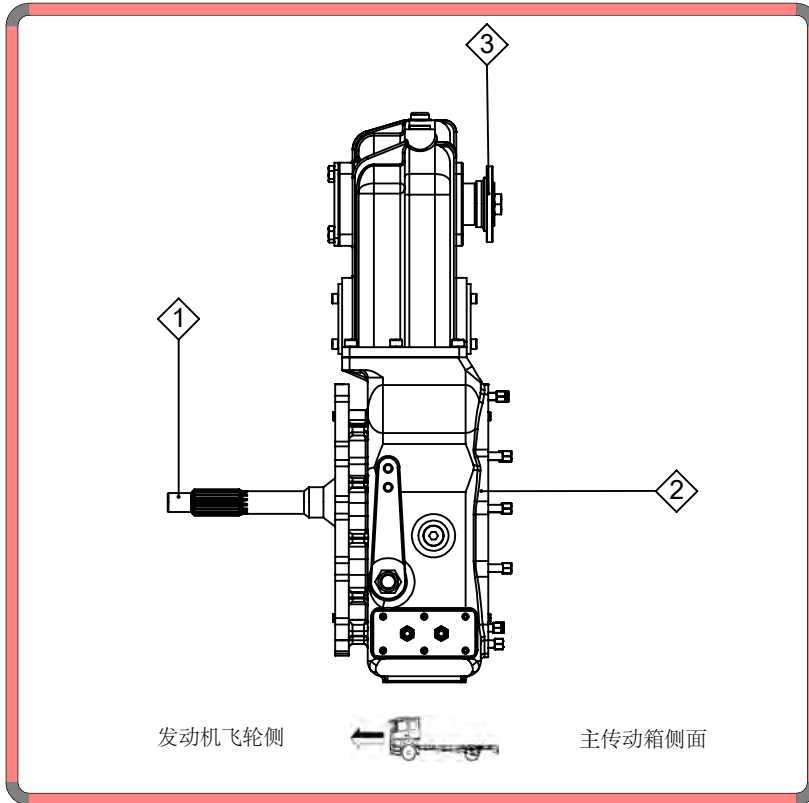
- 分动箱类型：MYY5T / MOY 9F / MOYNB / MYY6S - ISUZU
- 该设备可以在驾驶模式下工作
- PTO输出位于差分侧。
- 产品有水冷系统。
- 控制类型：机械或气动
- 产品安装在发动机飞轮和变速箱之间。
- 不搞：开车时的设备!
- 应用领域：
消防车辆
道路养护车辆
水车和其他车载设备的应用领域

分动箱类型：MY5T / MOY 9F / MOYNB / MYY6S

输出口描述

输出口描述			
	最大值	速比	工作范围 (最大值)
① & ②	1910 Nm	1/1	-
③	124 kW	1/1 1/1.2 1/1.4 1/1.5 1/2.2	3000-3500 rpm

重量	70 kg
主体材质	AL
油量	80W-90 & 最多逆时针



- Kozmaksan Şirketi katalogda verilen bilgileri önceden bildirmeden değiştirme hakkını saklı tutar. Bu belge genel bilgiler içerir ve taahhüt ve sözleşme niteliğinde değildir.
- Verilen güç ve tork bilgileri sadece PTO/ara şanzımana aittir. Uygulama yapılacak şanzıman, motor ve aracın PTO/ara şanzıman için uygun gördüğü değerleri aşmayınız.
- Şanzımana civata ile bağlanan PTO'lara takılacak pompa, şaft vb. parçaların ağırlık ve askıda kalan uzunlukları şanzıman ve araç üreticisinin onayladığı limitleri geçmemelidir.

